

# «СКАРД-Электроникс»

Техническая информация



Антенна логопериодическая  
измерительная П6-122  
300 МГц – 3 ГГц





## СОДЕРЖАНИЕ

	стр.
1. Назначение изделия.....	3
2. Устройство.....	3
3. Особенности.....	3
4. Состав изделия и комплектность.....	3
5. Технические характеристики.....	4
6. Применяемые материалы.....	4
7. Маркировка и упаковка.....	4
8. Гарантии изготовителя.....	5
9. Габаритный чертеж и 3D модель антенны П6-122.....	5
10. Дополнительные фотографии.....	5
11. Приложение 1.....	6
12. Приложение 2.....	7
13. Приложение 3.....	8
14. Приложение 4.....	9

## ГРАФИЧЕСКИЕ ОБОЗНАЧЕНИЯ



- изделие внесено в Государственный реестр средств измерений



- изделию присвоен знак качества средств измерений (ФБУ Ростест-Москва)



- диапазон рабочих температур



- масса изделия



- тип СВЧ соединителя



- изделие поставляется в транспортной упаковке (деревянный ящик)



- допускается эксплуатация в условиях повышенной влажности



- приемопередающая антенна



## 1. НАЗНАЧЕНИЕ ИЗДЕЛИЯ

Измерительная логопериодическая антенна П6-122 совместно с измерительными приемными устройствами и генераторами применяется для измерения плотности потока энергии электромагнитного поля, параметров антенных устройств, параметров электромагнитной совместимости радиоэлектронных средств, а также возбуждения электромагнитного поля с заданной плотностью потока энергии в диапазоне частот от 300 до 3000 МГц.

Рекомендуется для решения метрологических задач и задач оценки ПЭМИН. Антенна может использоваться для работы в лабораторных, заводских и полевых условиях. Соответствует ГОСТ 22261-94.

## 2. УСТРОЙСТВО

Антенна выполнена в виде продольной решетки вибраторов, питаемых двухпроводной симметричной линией с проводниками квадратного сечения, выполняющие одновременно роль несущей конструкции. Длина вибраторов и расстояние между ними изменяются по закону геометрической прогрессии со знаменателем  $t = 0,88$ .

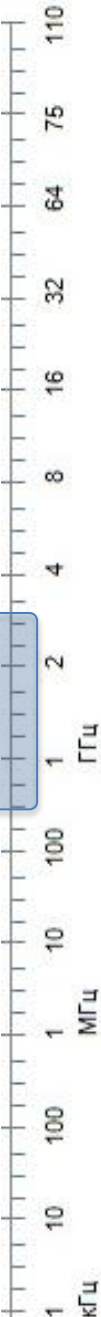
Возбуждение двухпроводной линии осуществляется коаксиальным кабелем типа РК-50-2-22, проложенным вдоль одного из проводников двухпроводной линии. Антенна имеет коаксиальный СВЧ - вход с волновым сопротивлением 50 Ом (соединитель SMA-female (розетка)). Конструкция антенны предусматривает возможность её крепления на стандартный фотоштатив или диэлектрическую треногу.

## 3. ОСОБЕННОСТИ

- ✓ Ширина диаграммы направленности антенны слабо зависит от частоты;
- ✓ Стабильные метрологические характеристики позволяют использовать антенну в качестве рабочего эталона;
- ✓ Защита окончного оборудования от статического электричества обеспечивается конструкцией антенны (с применением заземляющего устройства);
- ✓ Возможна эксплуатация в лабораторных и полевых условиях, а также на средствах подвижности. По требованию заказчика может изготавливаться во влагозащитном исполнении в соответствии с стандартом IP67;
- ✓ Имеет различные варианты крепления;
- ✓ Может использоваться как элемент многолучевых антенных решеток.

## 4. СОСТАВ ИЗДЕЛИЯ И КОМПЛЕКТНОСТЬ

1. Антенна П6-122 – 1 шт.
2. Формуляр – 1 шт.
3. Сертификат первичной поверки – 1 шт.
4. Узел крепления АК-02 М – 1 шт.





## 5. ТЕХНИЧЕСКИЕ ХАРАКТЕРИСТИКИ

Таблица 1

№ п/п	Наименование параметров	Допустимые значения
1	Диапазон рабочих частот, МГц	От 300 до 3000
2	Коэффициент усиления антенны в диапазоне рабочих частот, дБ	≥ 5,0
3	КСВН типовое, дБ	2,0
4	Пределы погрешности коэффициента усиления антенны	± 2,0
5	Поляризация	Линейная
6	Габаритные размеры (длина × ширина × высота), мм, не более	726×659×33

### Примечания:

Коэффициент усиления для заданной частоты определяется по таблице, придаваемой к антенне (см. Приложение) и может уточняться в процессе эксплуатации по результатам первичной и периодической проверок.

### Рабочие условия эксплуатации:

- относительная влажность при температуре 25°C, %, не более.....70;
- атмосферное давление, мм рт. ст .....от 630 до 795.

## 6. ПРИМЕНЯЕМЫЕ МАТЕРИАЛЫ

Сплав Д16Т, Покрытие Хим.Окс. электропроводное

## 7. МАРКИРОВКА

На антенне имеются следующие обозначения:

- товарный знак предприятия-изготовителя и наименование антенны;
- заводской номер антенны.

## 8. ГАРАНТИИ ИЗГОТОВИТЕЛЯ

Изготовитель гарантирует соответствие широкополосной измерительной логопериодической антенны П6-122 заявленным требованиям при соблюдении условий транспортирования, хранения, монтажа и эксплуатации.

Гарантийный срок эксплуатации – 12 месяцев с даты поставки.

Изготовитель:

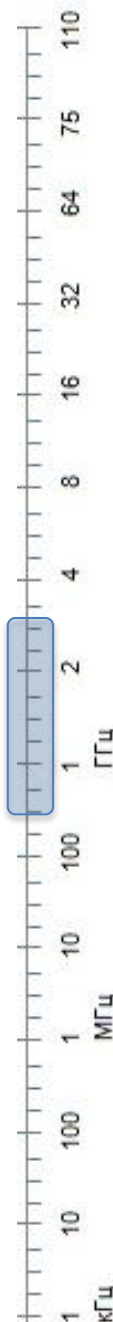
АО "СКАРД-Электроникс"

Россия, 305021, г. Курск, ул. К. Маркса, 70Б

т/ф: +7 (4712) 390-632, 390-786

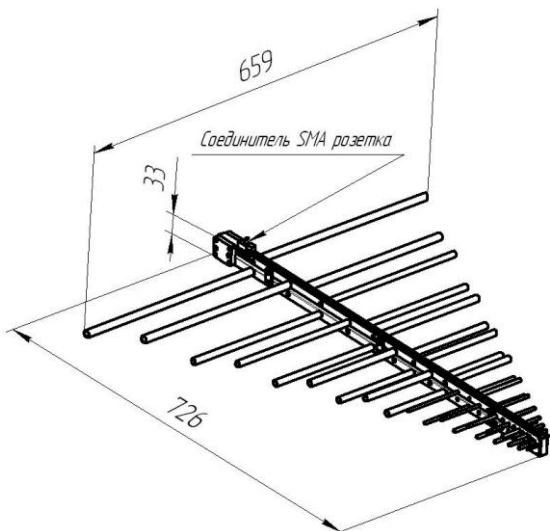
mail: [info@skard.ru](mailto:info@skard.ru)

П6-122

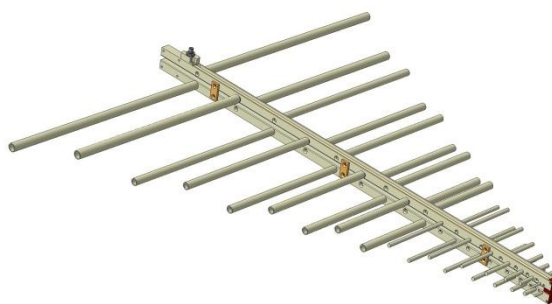


## 9. ГАБАРИТНЫЙ ЧЕРТЕЖ И 3D МОДЕЛЬ АНТЕННЫ П6-122

П6-122

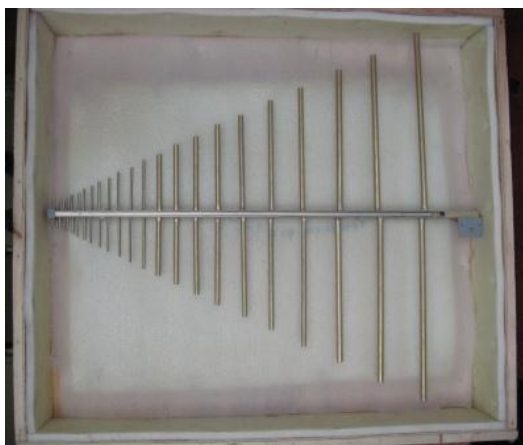


**Рис. 1** Габаритный чертеж антенны П6-122



**Рис. 2** 3D модель антенны П6-122

## 10. ДОПОЛНИТЕЛЬНЫЕ ФОТОГРАФИИ



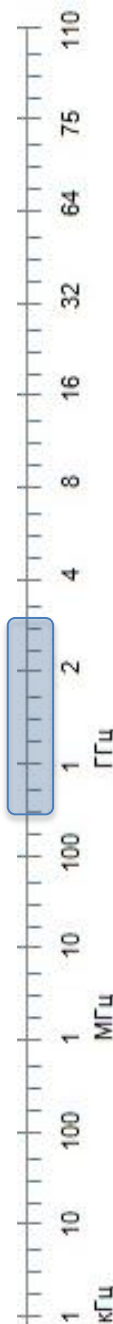
**Фото 1.** Антенна П6-122 в транспортной упаковке



**Фото 2.** Антенна П6-122 на штативе



**Фото 3.** Антенна П6-122 с разъемом N-типа (поставляется с калибровкой)

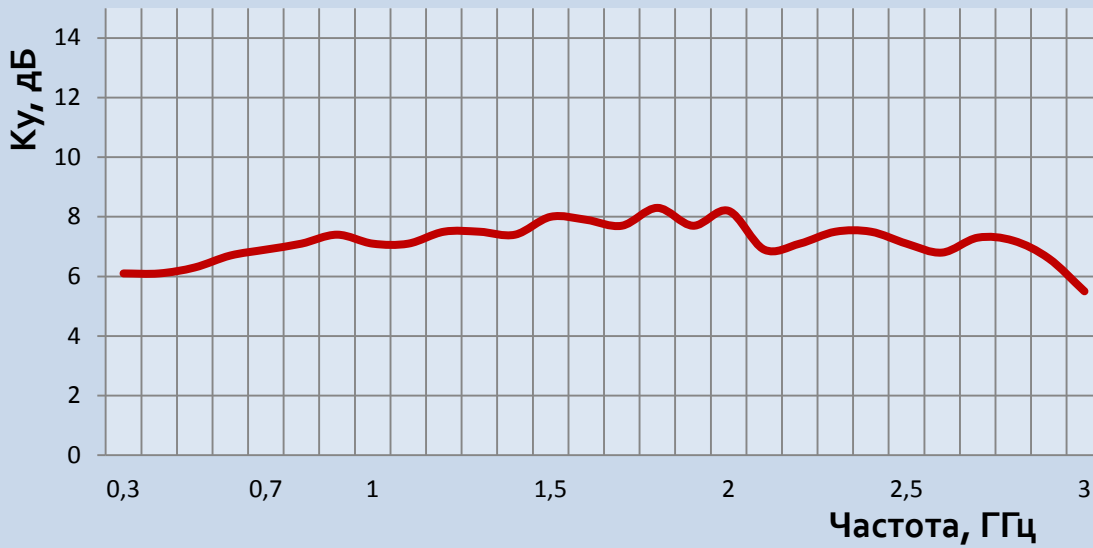




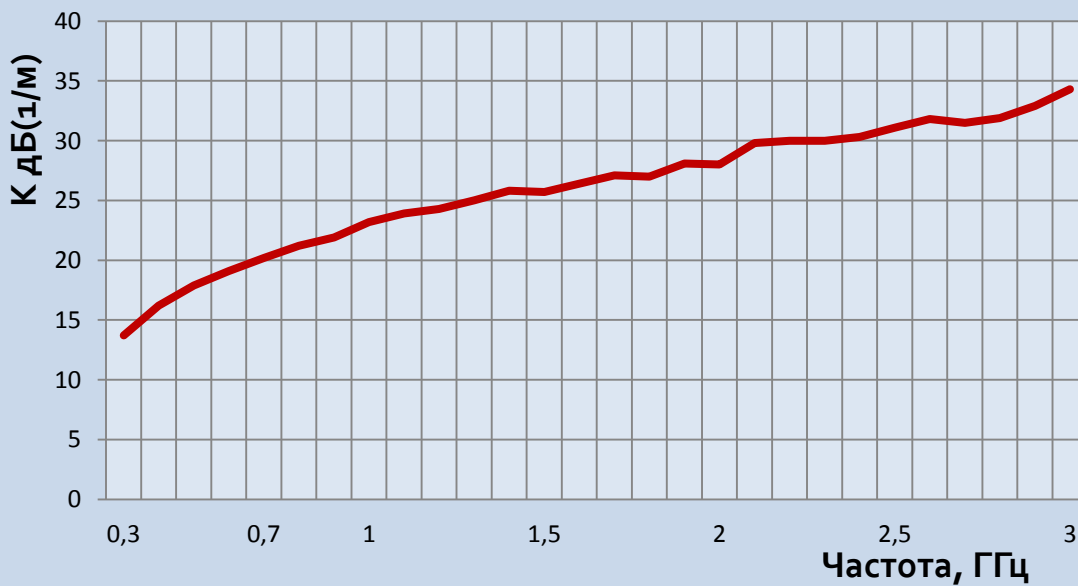
### ПРИЛОЖЕНИЕ 1

Типовой график коэффициента калибровки и значение КСВН антенны измерительной П6-1221

#### Типовой коэффициент усиления



#### Типовой коэффициент калибровки



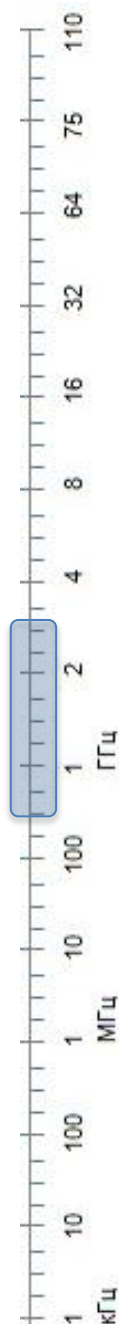
<sup>1</sup> Значения коэффициента калибровки и КСВН для каждой конкретной антенны может отличаться от значения, приведенного в Приложении 1.



## ПРИЛОЖЕНИЕ 2

Типовая таблица значения коэффициента усиления антенны  
П6-122 для заданной частоты<sup>2</sup>

Частота, МГц	Коэффициент усиления, дБ	Частота, МГц	Коэффициент усиления, дБ
300	6,7	925	7.0
325	6.5	950	7.0
350	6.3	975	6.8
375	6.7	1000	7.0
400	6.6	1100	6.8
425	6.4	1200	6.6
450	6.4	1300	6.2
475	6.6	1400	6.3
500	6.5	1500	6.1
525	6.7	1600	5.9
550	6.8	1700	5.8
575	6.7	1800	6.2
600	6.3	1900	6.2
625	7.0	2000	5.8
650	6.9	2100	6.2
675	6.9	2200	5.7
700	6.7	2300	5.2
725	7.5	2400	5.0
750	6.8	2500	4.9
775	7.1	2600	5.2
800	7.0	2700	4.9
825	6.9	2800	4.9
850	6.8	2900	4.8
875	7.0	3000	4.7
900	6.9		



<sup>2</sup> Числовые значения коэффициента усиления для каждого конкретного изделия может отличаться от значений, указанных в Приложении 2

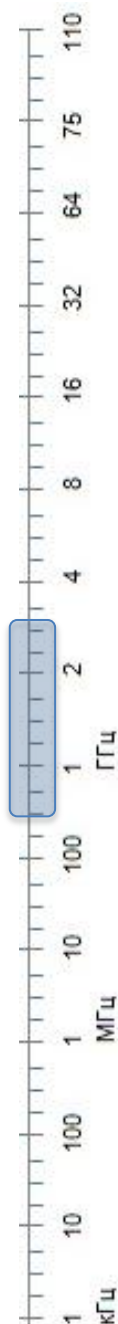


### ПРИЛОЖЕНИЕ 3

#### Рекомендуемые опции

П6-122

- Измерительный кабель
- Штатив диэлектрический ШАД-01
- Батарейный блок питания БНП-01
- Штатив для антенн усиленный







## ПРИЛОЖЕНИЕ 4

П6-122

Продукцию АО «СКАРД-Электроникс» вы можете приобрести:

- позвонив по телефону (4712) 390-786; 390-632; 394-390;
- отправив запрос на электронную почту: [info@skard.ru](mailto:info@skard.ru);
- отправив заявку по факсу (4712) 390-632;
- обратившись к нашим дилерам в ближайшем к вам регионе;

Наиболее полная информация, в том числе действующие (актуальные) технические характеристики опубликованы на странице выбора антенн ([ссылка на страницу](#)). За содержание сведений о продукции АО «СКАРД-Электроникс» на сторонних сайтах и в иных источниках информации, производитель ответственности не несет.

АО "СКАРД-Электроникс" не дает никаких гарантий или заверений относительно пригодности своей продукции для любой конкретной цели, не указанной в руководстве по эксплуатации.

